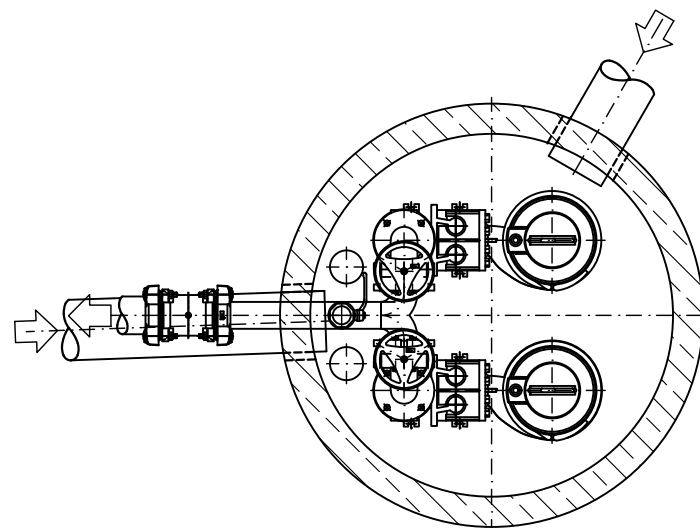


L. p.	Nazwa urządzenia	Ilość	Uwagi
1.	Pompa zatapialna ścieków surowych - typ SLV.80.80.22.4.50D.C - wydajność Q = 12,7 l/s - wysokość podnoszenia H = 4,3 m sł. w. - swobodny przelot kuli śr. 80 mm - typ wirnika - SUPER VORTEX - moc silnika - 2,2 kW - stopień ochrony - IP 68 - wyp.: prowadnice oraz łańcuch ze stali nierdzewnej.	2	
2.	Autozłącze - średnica DN = 80	2	
3.	Czujnik poziomu LH 100	1	
4.	Łącznik pływakowy	2	
5.	Zawór zwrotny kulowy DN 80 z wyczystką - korpus: żeliwo sferoidalne GJS 400 - 15 - połączenia śrubowe kl A 4 - powłoka - żywica epoksydowa gr min 250 µm	2	
6.	Zasuwa nożowa DN 80 w obudowie - nóż: stal nierdzewna kl min 1.4301, - korpus: żeliwo sferoidalne GJS-400-15 - powłoka - żywica epoksydowa gr min 250 µm	2	
7.	Łącznik rurowy redukcyjny DN 80 / 100 - korpus: żeliwo sferoidalne GJS-450-10 - powłoka - żywica epoksydowa gr min 250 µm	1	
8.	Kominek wentylacyjny DN 100 - stal nierdzewna gat 1.4301	2	
9.	Przyłącze do płukania - zawór kulowy DN 50 + STORZ 52 - stal nierdzewna kl. min 1.4301 / Al	1	



UWAGI:

- Rurociągi występujące w opracowaniu wykonać odpowiednio z:
 - rurociągi DN 80, rury spawalne 88,9 x 2,0 mm, stal nierdzewna gat 1.4301
 - kołnierze luźne, stal nierdzewna gat. 1.4301,
 - łączniki śrubowe, stal nierdzewna kl. min A2.
- Mocowanie i podpory rurociągów przy pomocy systemowych elementów ze stali nierdzewnej (gat. min 1.4301) z wkładką gumową.
- Przejścia rurociągów przez przegrody budowlane wykonać z uszczelnieniem łańcuchowym.
- Przed przystąpieniem do realizacji obiektu należy zweryfikować parametry techniczne przyjęte w projekcie.

e.instal Grzegorz Rogoś ul Rapackiego 9/9, 26-600 Radom				
INWESTOR	GMINA GRABÓW nad PILICĄ ul. J. K. Pułaskiego 51, 26-902 Grabów nad Pilicą			
OBIEKT	POMPOWIA SIECIOWA P2 GRABÓW			
TYTUŁ	PROGRAM MODERNIZACJI OCZYSZCZALNI ŚCIEKÓW I POMPOWNI			
RYSUNEK	POMPOWIA P 2 GRABÓW - TECHNOLOGIA			
TYTUŁ	Imię i nazwisko	DATA	PODPIS	SKALA 1 : 25
OPRACOWAŁ	mgr inż. Grzegorz Rogoś	2019		UMOWA NR 32/2019
				RYS 6