

Wykonawca:

EKOWATER SP. Z O.O.
ul. Warszawska 31, 05-092 Łomianki
tel. 22 833 38 12, fax. 22 832 31 98

Inwestor:

Gmina Grabów nad Pilicą
ul. K. Pułaskiego 51
26 - 902 Grabów nad Pilicą

PROJEKT BUDOWLANY

Inwestycja: **MODERNIZACJA OCZYSZCZALNI ŚCIEKÓW
W GMINIE GRABÓW NAD PILICĄ**

Gmina: Grabów nad Pilicą, Powiat: kozienicki, Woj.: mazowieckie

Nr działek przeznaczonych pod rozbudowę oczyszczalni ścieków: **135/2**

Branża: **AUTOMATYKA**

OŚWIADCZENIE

My niżej podpisani oświadczamy, że ww. Projekt Budowlany jest wykonany zgodnie z obowiązującymi przepisami i zasadami wiedzy technicznej.

Projektował: mgr inż. Jerzy Osiecki

upr. nr LOD/1222/PWOE/09

Łomianki
(miejsowość)

styczeń 2014 r.
(data)

Spis treści

1. Informacje ogólne.....	3
1.1. Inwestor.....	3
1.2. Podstawy opracowania.....	3
2. Wstęp.....	4
3. Zakres opracowania.....	5
4. Charakterystyka obiektów.....	5
5. Sterownik mikroprocesorowy.....	6
6. Program wizualizacji komputerowej.....	6
7. Schemat dodatkowych obwodów automatyki oczyszczalni ścieków.....	6

1. Informacje ogólne

1.1. Inwestor

Inwestorem jest :

**GMINA GRABÓW n/PILICĄ
26-902 Grabów n/Pilicą, ul. K. Pułaskiego 51**

1.2. Podstawy opracowania

Podstawą opracowania są :

- umowa z Inwestorem
- opracowanie technologiczne opracowane przez firmę „EKOWATER”
- inne opracowania branżowe
- obowiązujące normy techniczne

Opracowanie przedstawia projekt rozbudowy automatyki oczyszczalni ścieków, która pozwoli zrealizować obsługę oczyszczalni o rozbudowywane obiekty.

Projekt opracowano w oparciu o projekt technologiczny oczyszczalni ścieków w Grabowie n/Pilicą.

3. Zakres opracowania.

Przedmiotem opracowania jest rozbudowa automatyki, rozbudowywanej oczyszczalni ścieków w Grabowie n/Pilicą. W skład części rozbudowywanej oczyszczalni, które muszą być obsłużone przez układ automatyki, wchodzi obiekty i urządzenia:

- komora przelewowa z przelewami regulowanymi
- pompownia osadu
- osadnik wtórny
- komora pomiarowa przepływomierza na recyrkulacji osadu

Projekt automatyki przewiduje rozszerzenie istniejącego układu automatyki o odpowiednie obwody elektryczne oraz obwody sterownika. Należy zmienić program komputera o obsługę w/w obiektów technologicznych.

W przypadku gdyby dodatkowe obwody nie zmieściły się w istniejącej szafie automatyki, należy je umieścić na dodatkowej płycie montażowej lub w dodatkowej szafce.

4. Charakterystyka obiektów.

- a) komora przelewowa z przelewami regulowanymi – w komorze przelewowej będą zamontowane nowe przelewy regulowane. Należy zmienić oprogramowanie sterujące przelewami, zarówno w sterowniku i komputerze.
- b) pompownia osadu – zastosowano dwie pompy zatapialne. Sterowanie ręczne i automatyczne pomp. Należy umieścić sterowanie pompami w oprogramowaniu sterownika i komputera.
- c) osadnik wtórny – zastosowano jeden zgarniacz. Sterowanie j.w.
- d) komora pomiarowa przepływomierza na recyrkulacji osadu – zastosowano przepływomierz elektromgt. Wartość chwilowa przepływu w postaci prądu 4-20mA jest transmitowana do sterownika głównego.

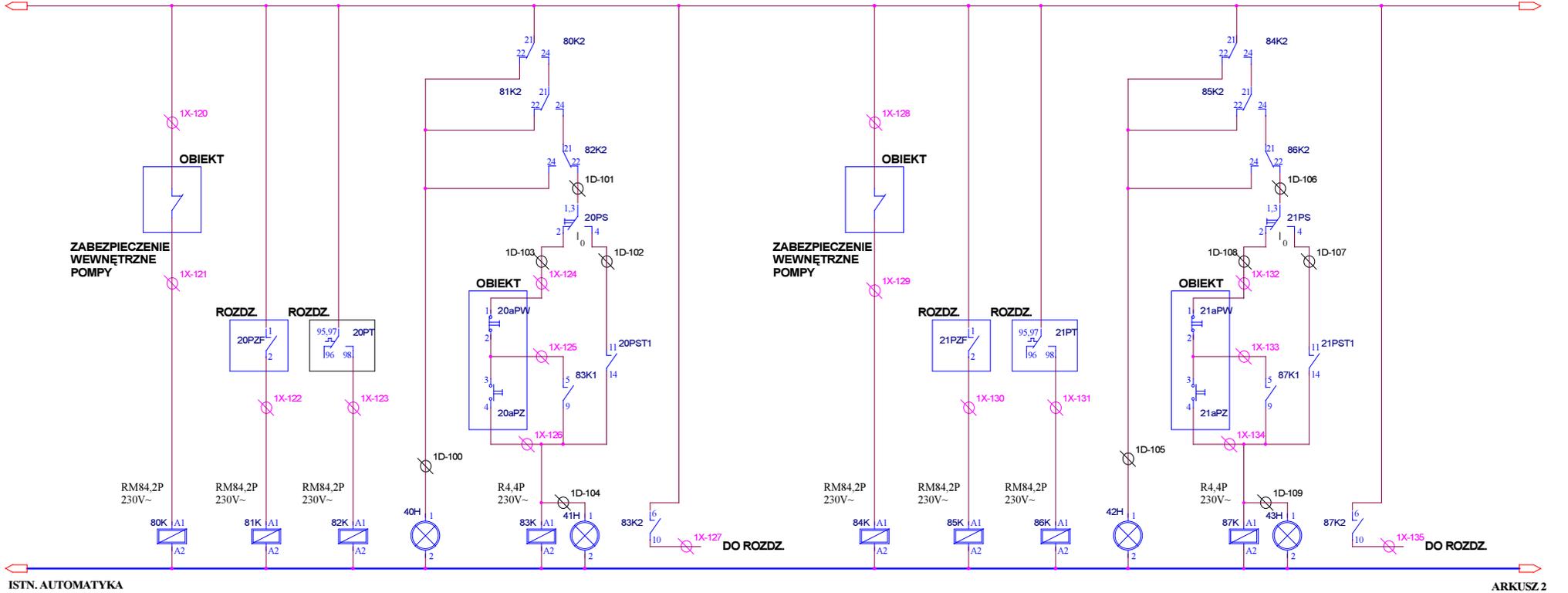
5. Sterownik mikroprocesorowy.

Należy zmienić oprogramowanie sterownika, stosownie do zmian technologii.

6. Program wizualizacji komputerowej.

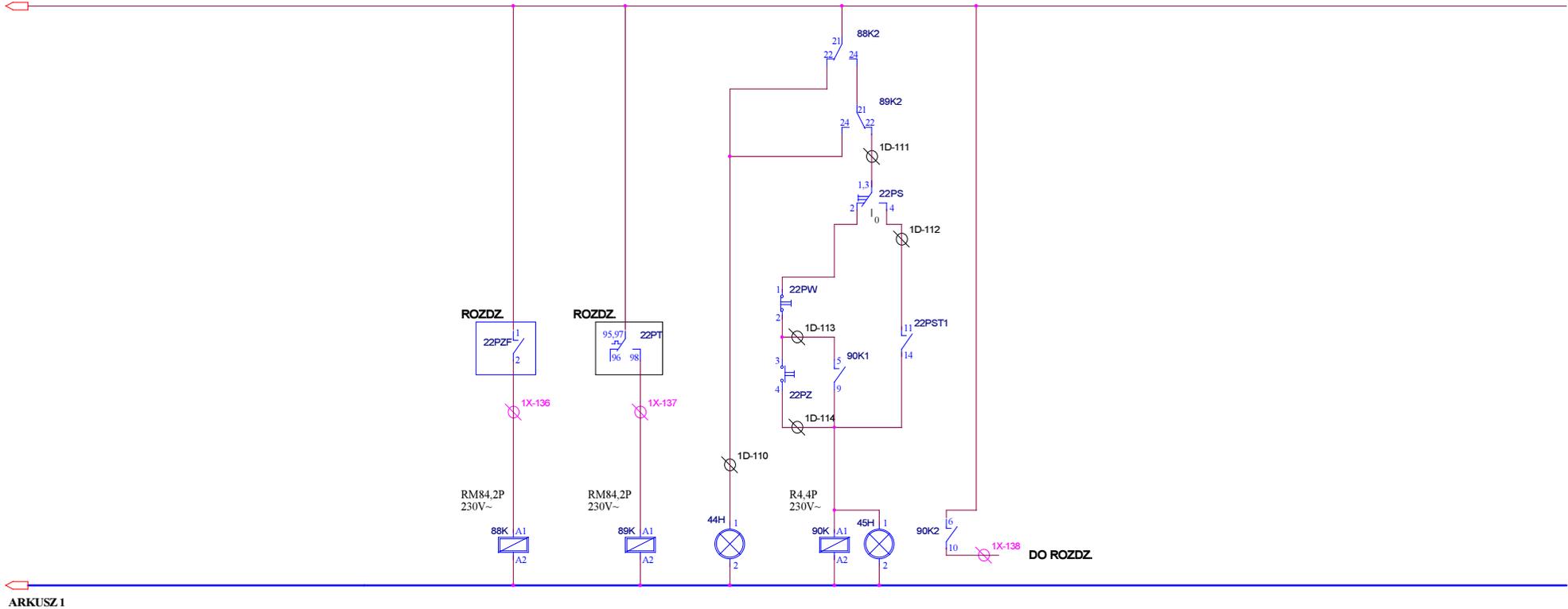
Należy zmienić oprogramowanie komputera, stosownie do zmian technologii.

7. Schemat dodatkowych obwodów automatyki oczyszczalni ścieków



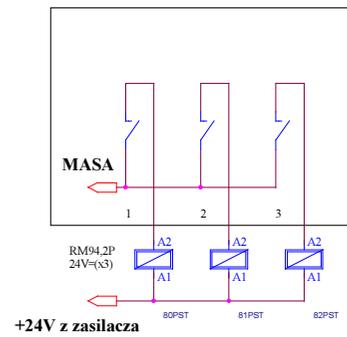
Zabezpieczenie wewnętrzne silnika	PZF w obwodzie silnika	Termik w obwodzie silnika	Sygnalizacja alarmu	Sterowanie	Zabezpieczenie wewnętrzne silnika	PZF w obwodzie silnika	Termik w obwodzie silnika	Sygnalizacja alarmu	Sterowanie
POMPA 1					POMPA 2				
POMPOWNIĄ OSADU									

ROZBUDOWA OCZYSZCZALNI ŚCIEKÓW W GRABOWIE - AUTOMATYKA	
POMPOWNIĄ OSADU	
OPRACOWAŁ : mgr inż. JERZY OSIECKI	TYTUŁ : Pompy 1 i 2
Data : 01.2014r.	"EKOWATER SP. z O.O."
	ARKUSZ 1



PZF w obwodzie silnika	Termik w obwodzie silnika	Sygnalizacja alarmu	Sterowanie
ZGARNIACZ			
OSADNIK WTÓRNY			

ROZBUDOWA OCZYSZCZALNI ŚCIEKÓW W GRABOWIE - AUTOMATYKA	
OSADNIK WTÓRNY	
OPRACOWAL : mgr inż. JERZY OSIECKI	TYTUŁ : Zgarniacz
Data : 01.2014r.	"EKOWATER SP. z O.O."
	ARKUSZ 2

STEROWNIK "KOMSTER"**ROZBUDOWA OCZYSZCZALNI ŚCIEKÓW W GRABOWIE -
AUTOMATYKA**

STEROWNIK

OPRACOWAL : mgr inż. JERZY OSIECKI

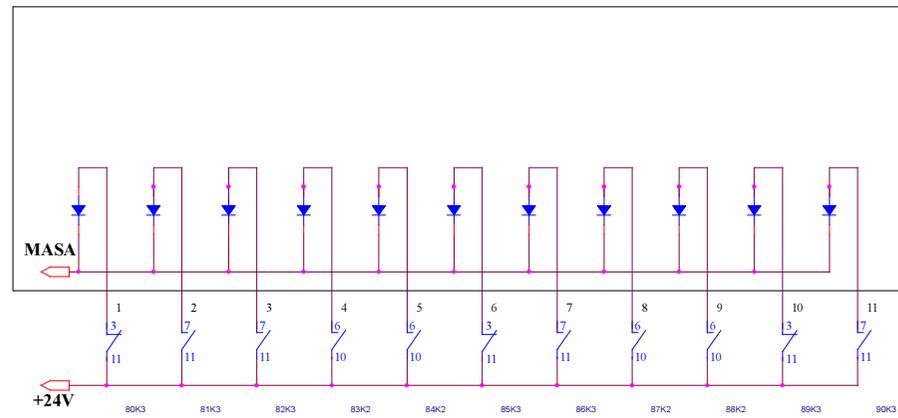
TYTUŁ :
WYJŚCIA

Data : 01.2014r.

"EKOWATER SP. z O.O."

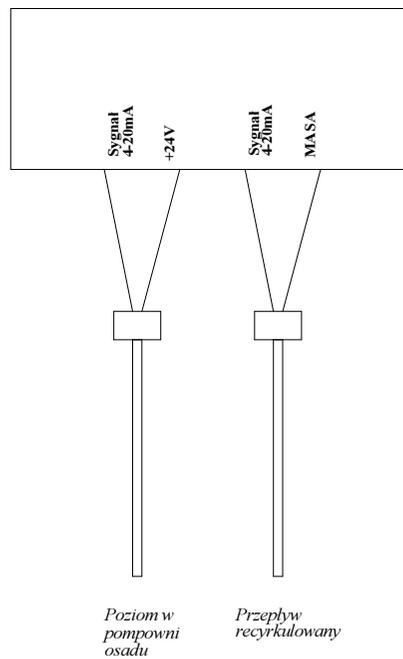
ARKUSZ 3

c.d. STEROWNIK "KOMSTER"



ROZBUDOWA OCZYSZCZALNI ŚCIEKÓW W GRABOWIE - AUTOMATYKA	
STEROWNIK	
OPRACOWAL : mgr inż. JERZY OSIECKI	TYTUŁ : WEJŚCIA
Data : 01.2014r.	"EKOWATER SP. z O.O." ARKUSZ 4

c.d. STEROWNIK "KOMSTER"



ROZBUDOWA OCZYSZCZALNI ŚCIEKÓW W GRABOWIE - AUTOMATYKA	
STEROWNIK	
OPRACOWAL : mgr inż. JERZY OSIECKI	TYTUŁ : WEJŚCIA CZUJNIKOWE
Data : 01.2014r.	"EKOWATER SP. z O.O." ARKUSZ 5